

## Инструкция по эксплуатации

Качество и комплектность изделия необходимо проверять при покупке в распакованном виде. Сборка изделия должна производиться согласно изложенной инструкции.

В процессе эксплуатации изделий необходимо периодически затягивать ослабленные винтовые соединения. В случае перемещения изделия, перед его перестановкой, необходимо полностью освободить его от груза. Во избежание поломки имеющихся опор передвигать осуществлять приподнимая изделие над уровнем пола.

Удаление пыли с изделий следует производить слегка влажной мягкой салфеткой.

Во избежание коробления деталей и изменения цвета изделия следует избегать установки мебели на прямых солнечных лучах.

При эксплуатации изделий мебели **запрещается:**

- устанавливать мебель вблизи отопительных приборов и вплотную к сырým стенам и в помещениях с относительной влажностью более 70%;
- температура нагрева элементов мебели не должна превышать +40 С.
- в процессе сборки и эксплуатации изделий становиться ногами на горизонтальные щиты и витрины;
- применять химические чистящие средства для уборки мебели.

## Гарантии изготовителя

1. Гарантийный срок эксплуатации изделия - 24 месяца со дня продажи магазином. В период гарантийного срока изготовитель гарантирует ремонт изделий или их замену, если потребителем не нарушены правила эксплуатации.

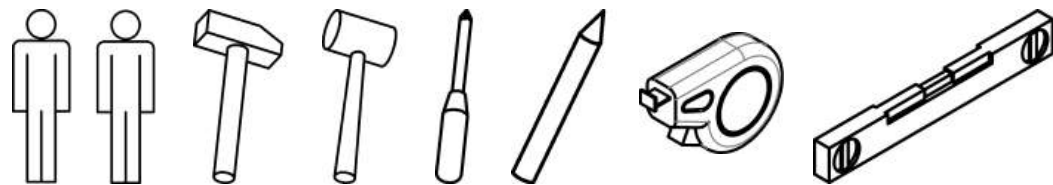
2. Претензии предъявляются потребителем непосредственно в торговую организацию, где была приобретена мебель, предъявив настоящую инструкцию и копию товарного чека.

3. Изделие соответствует требованиям ГОСТ 16371-2014, ТР ТС 025/2012

4. Срок службы мебели 3 года.

5. Предприятие-изготовитель оставляет за собой право вносить изменения в конструкцию изделия, не ухудшая его конструктивные и эксплуатационные характеристики.

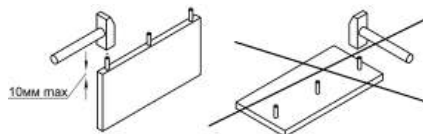
6. Для сборки изделий рекомендуется привлекать квалифицированных специалистов.



**01** - Номер детали.

- Направление воздействия.

**1 2** - Очередность действий.



**e1** - Обозначение фурнитуры.

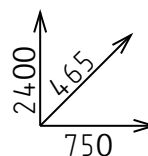
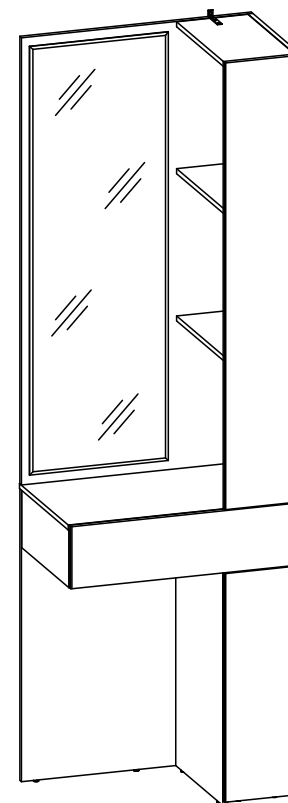
**A** - Тип крепежа.



Частное производственно-торговое  
унитарное предприятие «АртЭлсПро»  
Республика Беларусь, 225792  
Брестская обл., г. Иваново,  
ул. Ленина, д. 137 г  
Тел.: +375-29-323-40-64,  
+375-165-22-53-09  
Сайт: evamebel.by

## Окончание угловое-02L 750x2400x450

арт.: ЛН-TU.450.02L



## СЕРИЯ ИЗДЕЛИЙ МЕБЕЛИ "ЛАЙН"

## ИНСТРУКЦИЯ ПО СБОРКЕ

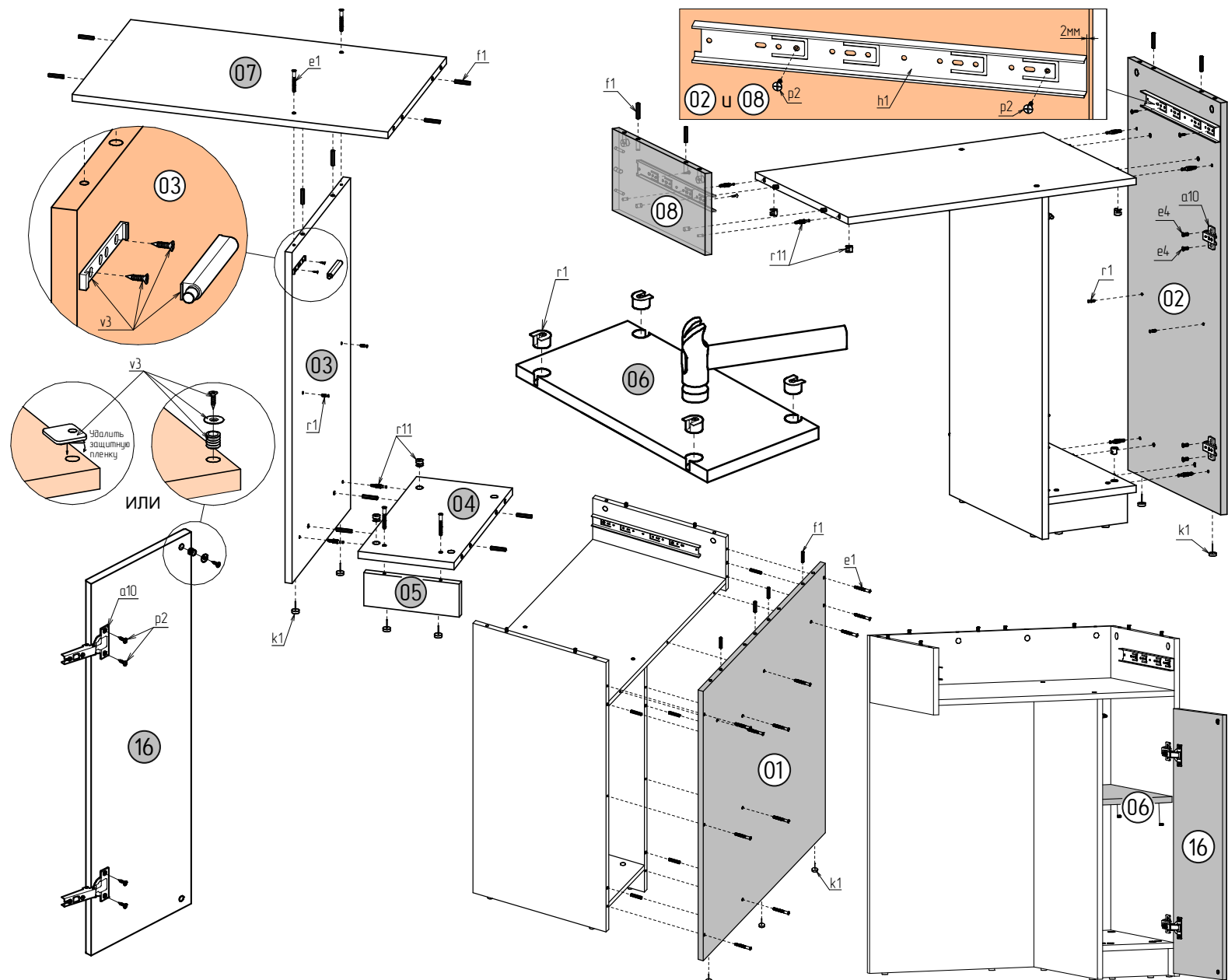
Декларация о соответствии:  
ЕАЭС № ВУ/112 11.01. ТР025 016.01 01774  
Срок действия: 10.02.2025-09.02.2030

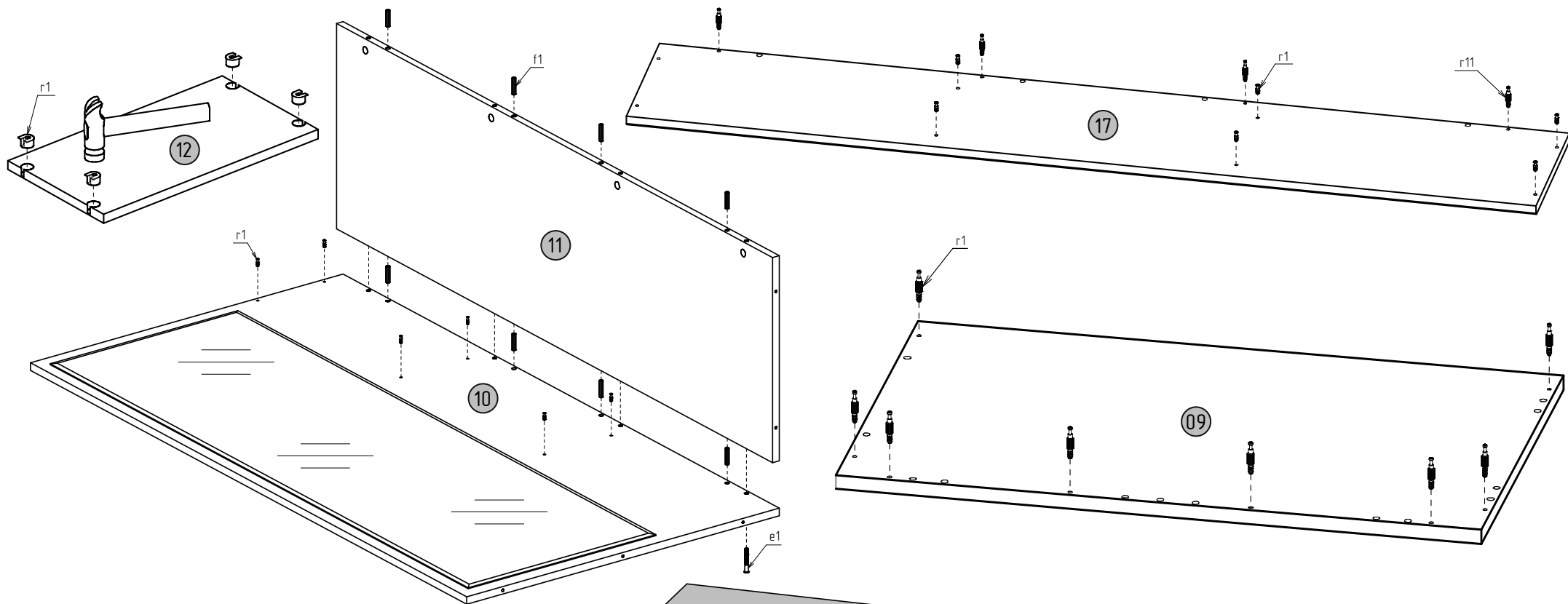


Поз.	Наименование	Марк-ка	Кол.	Размер, мм	Пакет
01	Стенка тумбы задняя	46.10.01	1	939 x 750	
02	Стенка тумбы правая	46.10.02	1	939 x 434	
03	Стенка тумбы левая	46.10.03	1	779 x 434	
04	Основание тумбы	46.10.04	1	218 x 434	
05	Цоколь	46.10.05	1	217 x 78	
06	Полка тумбы	46.10.06	1	218 x 419	
07	Крышка тумбы	46.10.07	1	717 x 434	
08	Стенка левая	46.10.08	1	186 x 434	
09	Столешница	46.10.09	1	751 x 450	
10	Стенка задняя	46.10.10	1	1440 x 750	
11	Стенка правая	46.10.11	1	1440 x 434	
12	Полка	46.10.12	3	231 x 434	
13	Стенка ящика правая	46.10.13	1	350 x 128	
14	Стенка ящика левая	46.10.14	1	350 x 128	
15	Стенка ящика задняя	46.10.15	1	660 x 114	
16	Дверь	46.10.16	1	736 x 248	
17	Стенка передняя	46.10.17	1	1438 x 248	
18	Фасад ящика	46.10.18	1	200 x 747	
19	Дно ящика (ХДФ)	46.10.19	1	672 x 355	

	<b>a10</b> 2 шт.		<b>e1</b> 28 шт.		<b>e4</b> 4 шт.
Петля мебельная (A02)		Конфирмат 7x50мм		Евровинт 6,3x13мм	
	<b>f1</b> 33 шт.		<b>h1</b> 1 шт.		<b>k1</b> 9 шт.
Шкант деревянный 8x35мм		Направляющая шариковая h-35 L-350мм		Подпятник одинарный с гвоздем	
	<b>i2</b> 6 шт.		<b>i5</b> 1 шт.		<b>p2</b> 16 шт.
Фиксатор задней стенки ДВП с шурупом		Соединитель угловой		Саморез универсальный 3,5x16мм	
	<b>r1</b> 16 шт.		<b>r11</b> 24 шт.		<b>s1</b> 22 шт.
Полкодержатель VB35		Стяжка эксцентриковая короткая d=15		Заглушка	
	<b>t1</b> 7 шт.		<b>v1</b> 1 шт.		<b>v3</b> 1 шт.
Гвоздь 1,4x25		Профиль жесткости L=350		Механизм Push-to-open	
	<b>z1</b> 1 шт.				
Ключ конфирматный					

Сборку углового окончания начать с соединения основания тумбы поз.04 с цоколем поз.05 с помощью конфирматов 7x50мм (e1). Далее к основанию тумбы поз.04 присоединить стенку тумбы поз.03 с помощью шкантов 8x35мм (f1) и стяжек эксцентриковых (r11) и установить на нее механизм Push to open (v3). Затем подготовить стенку тумбы поз.02 закрепив на ней штоки полкодержателей VB35 (r1), штоки стяжек эксцентриковых (r11), подпятники (k1), шканты 8x35мм (f1), планки монтажные петель мебельных (a10) с помощью евровинтов 6,3x13мм (e4) и направляющую шариковую (h1) с помощью саморезов 3,5x16мм (p2). Присоединить к ранее собранной части тумбы крышку тумбы поз.07 и подготовленную стенку тумбы поз.02 с помощью шкантов 8x35мм (f1) и стяжек эксцентриковых (r11). Подготовить стенку тумбы поз.08 закрепив на ней шканты 8x35мм (f1) и направляющую (v1) с помощью саморезов 3,5x16мм (p2), и закрепить ее к крышке тумбы поз.08 с помощью шкантов 8x35мм (f1) и стяжек эксцентриковых (r11). Далее присоединить стенку тумбы заднюю поз.01 с помощью шкантов 8x35мм (f1) и конфирматов 7x50мм (e1). На стенку тумбы заднюю поз.01 установить подпятники (k1) и шканты 8x35мм (f1). Собрать и установить полку тумбы поз.06 на полкодержатели VB35 (r1). Собрать дверь поз.16 закрепив на ней петли мебельные (a10) с помощью саморезов 3,5x16мм (p2) и ответную пластину механизма Push-to-open (v3). В случае если механизм Push-to-open укомплектован прямоугольной ответной планкой на двухстороннем скотче рекомендуется сначала установить дверь, затем удалить защитную пленку с ответной планки, установить ответную планку на магнитный накопчик механизма в корпусе тумбы и, закрыв дверь, приклеить ее к двери. Установить дверь на стенку тумбы поз.02.



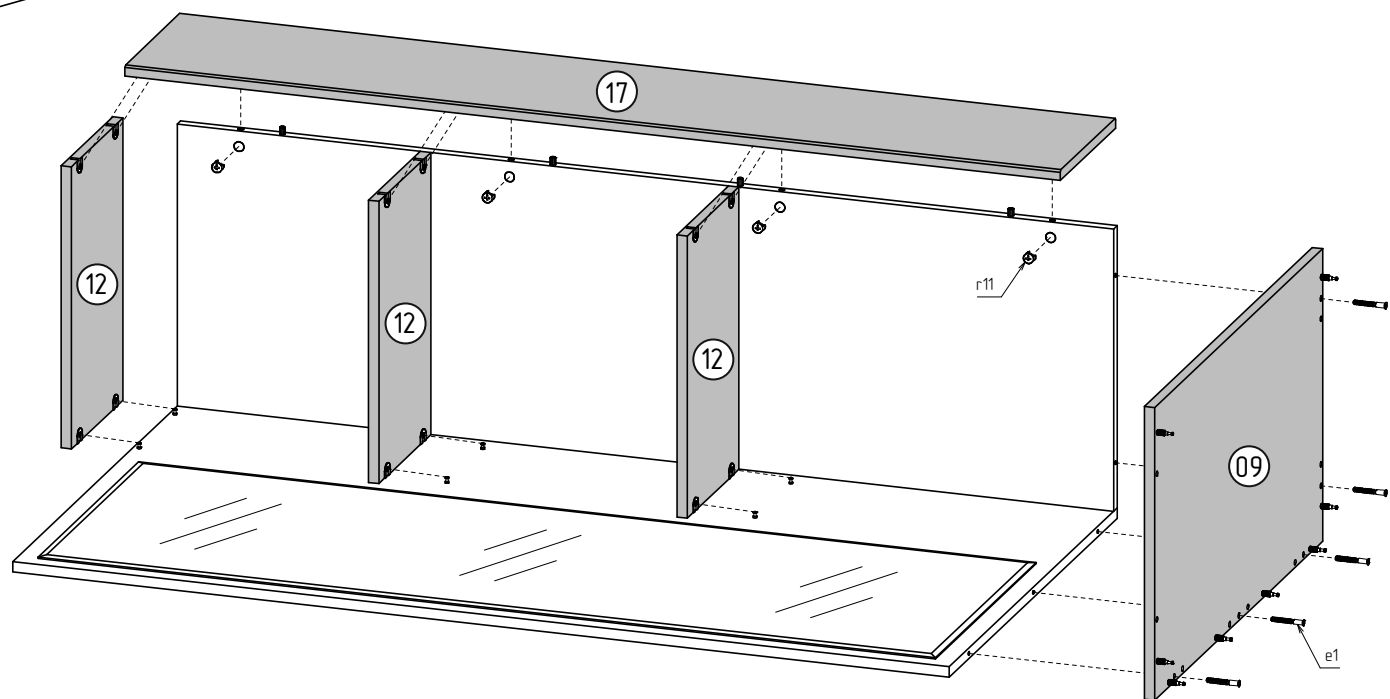


Соединить стенку поз.11 со стенкой задней поз.10 (с зеркалом) используя шканты 8x35мм (f1) и конфирматы 7x50мм (e1). Установить на стенку заднюю поз.10 штыки полкодержателей VB35 (r1), а в торец стенки поз.11 - шканты 8x35мм (f1).

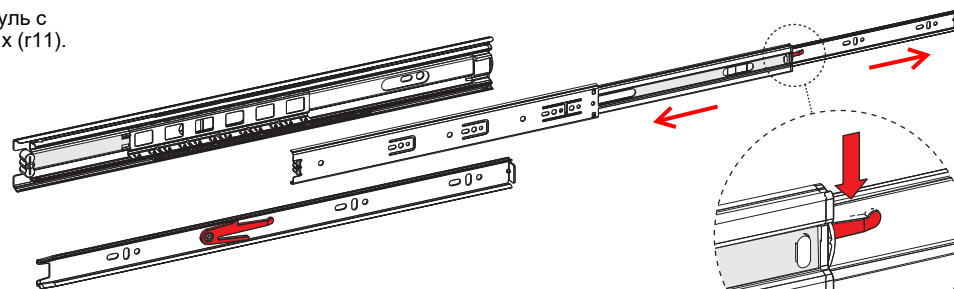
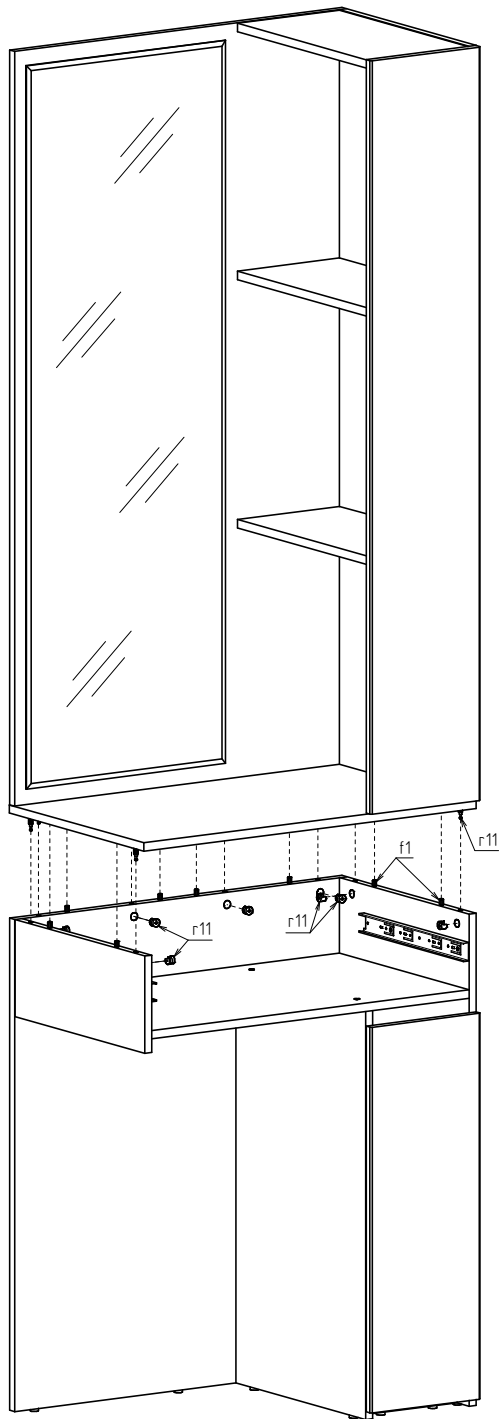
Подготовить стенку переднюю поз.17 установив на нее штыки стяжек эксцентриковых (r11) и полкодержателей (r1). Подготовить столешницу поз.09 установив на нее штыки стяжек эксцентриковых (r11).

Присоединить к собранным ранее стенкам поз.10 и 11 столешницу поз.09 с помощью конфирматов 7x50мм (e1) и стенку переднюю поз.17 с помощью шкантов 8x35мм (f1) и стяжек эксцентриковых (r11).

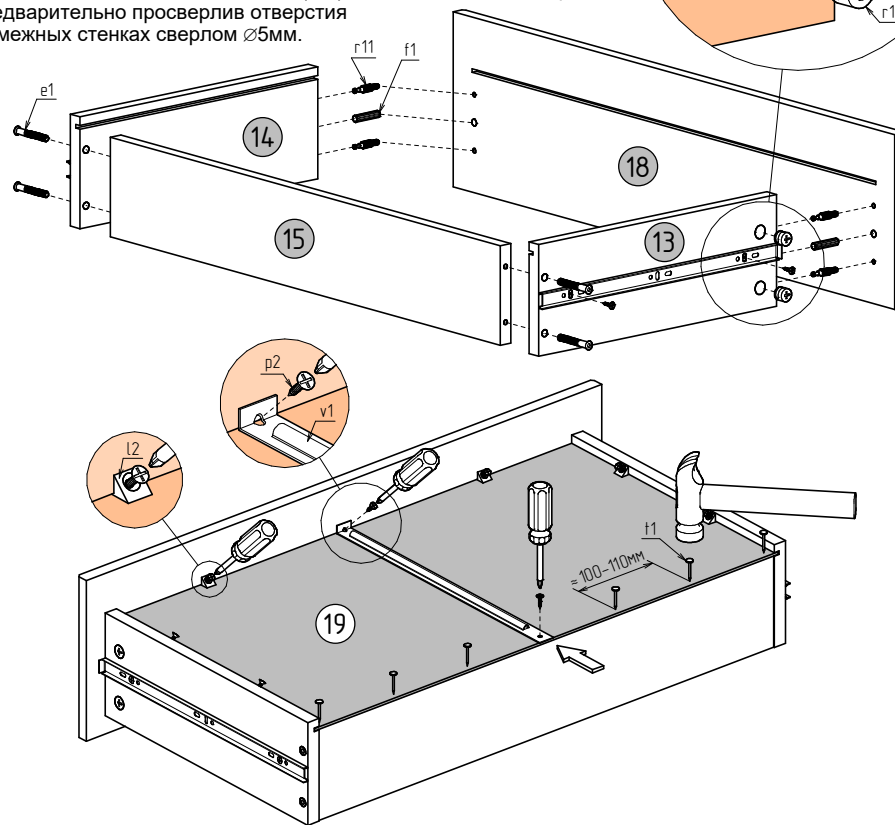
Подготовить полки поз.12 забив в них эксцентрики полкодержателей VB35 (r1). Установить полки в собранный модуль.



Соединить между собой нижнюю тумбу и верхний модуль с помощью шкантов 8x35мм (f1) и стяжек эксцентриковых (r11).



Собрать ящик. Для этого закрепить на стенки боковые ящика поз.13 и 14 шариковые направляющие (h1) с помощью саморезов 3,5x16мм (p2). Затем соединить их со стенкой задней ящика поз.15 с помощью конфирматов 7x50мм (e1) и соединить с фасадом ящика поз.18 с помощью шкантов 8x35мм (f1) и стяжек эксцентриковых (r11). Установить дно ящика поз.19 в пазы стенок боковых ящиков поз.13 и 14 и фасада ящика поз.18 и закрепить к ним фиксаторами задней стенки ДВП (l2), а к стенке ящика задней поз.15 закрепить гвоздями 1,4x25 (t1). Закрепить профиль жесткости (v1) саморезами 3,5x16мм (p2). Установить ящик в угловое окончание. Если угловое окончание будет эксплуатироваться самостоятельно, то рекомендуется закрепить его к стене с помощью уголка (l5) на подходящий крепеж (приобретается отдельно). К шкафу уголок закрепить саморезами 3,5x16мм (p2). Если угловое окончание будет стоять рядом со шкафом, то рекомендуется соединить их между собой стяжками межсекционными (r20) из комплектации шкафа предварительно просверлив отверстия в смежных стенках сверлом  $\varnothing 5\text{мм}$ .



Уголок для крепления шкафа к стене  
l5 + 2шт. p20

